

GROVE

EINBAU MOTOR UND GETRIEBE
MOUNTING ENGINE-AND GEAR ASSEMBLY

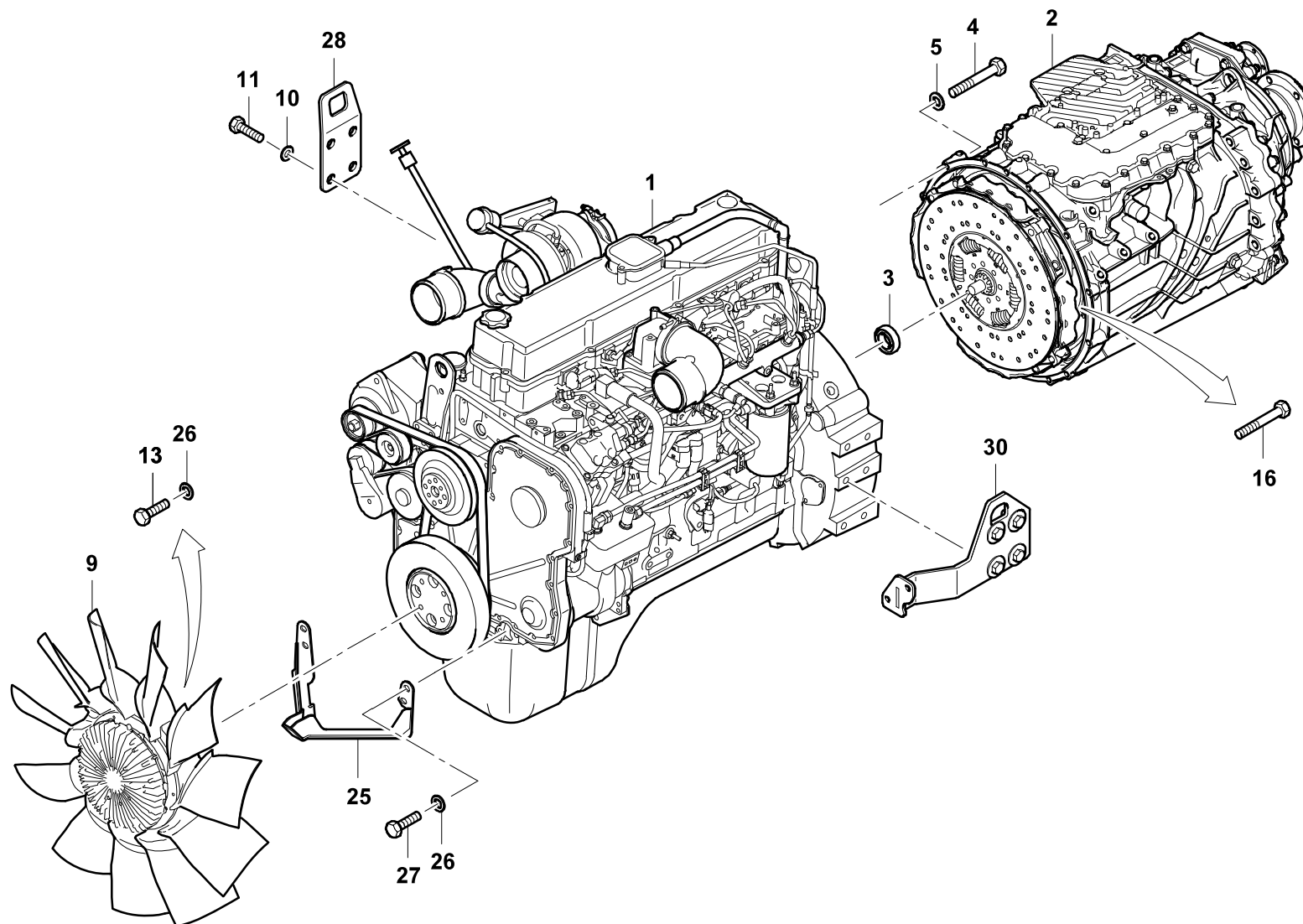
BILDТАFEL
PICTORIAL DISPLAY

GMK 3060-2
CAB 2020

02.21

4324772-ETL A

1/2



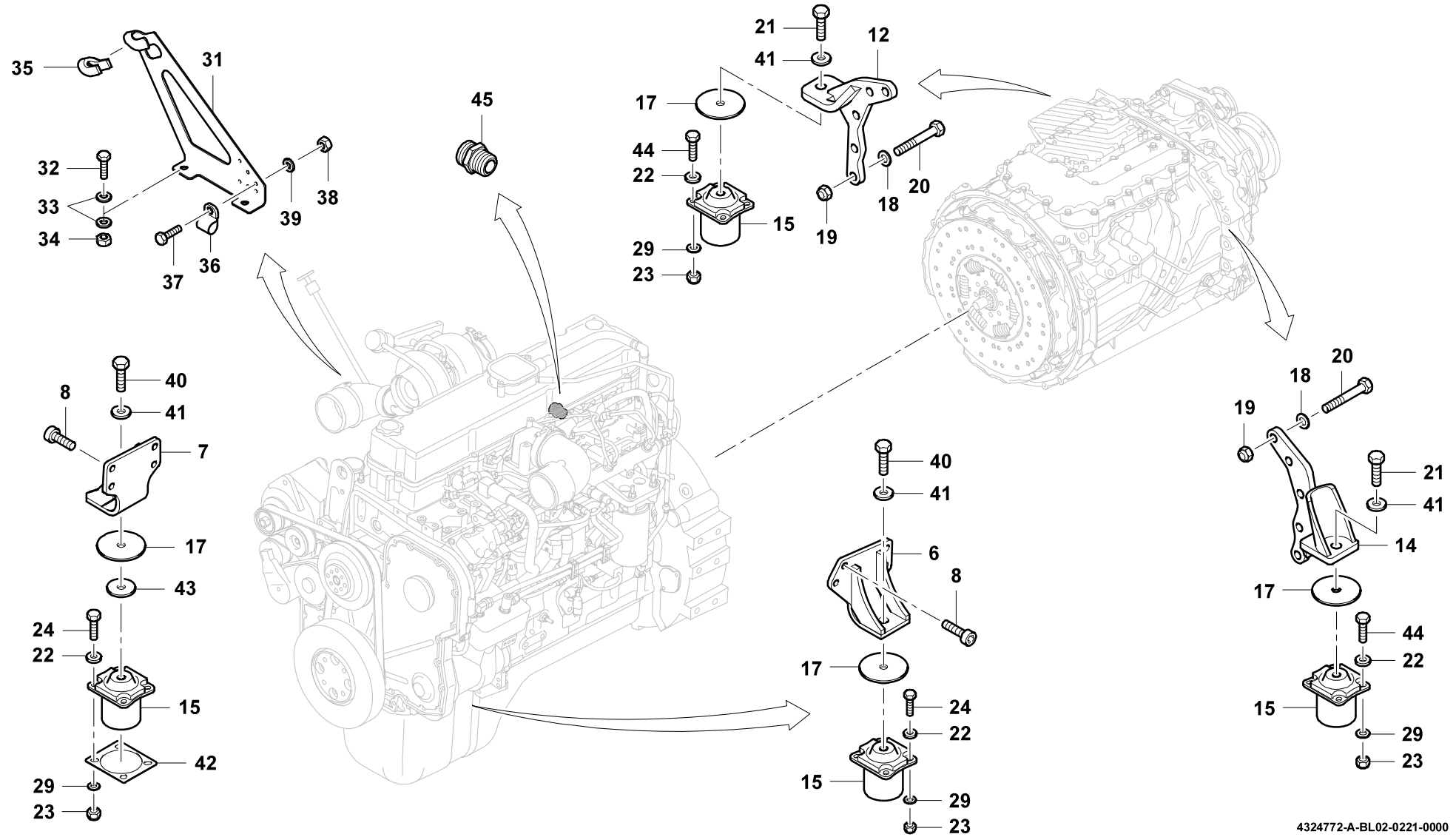
GROVE
 EINBAU MOTOR UND GETRIEBE
 MOUNTING ENGINE-AND GEAR ASSEMBLY

 BILDТАFEL
 PICTORIAL DISPLAY

02.21

4324772-ETL A

2/2

GMK 3060-2
CAB 2020


4324772-A-BL02-0221-0000